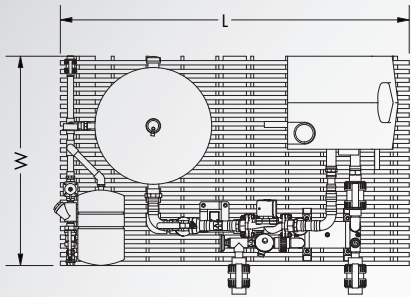


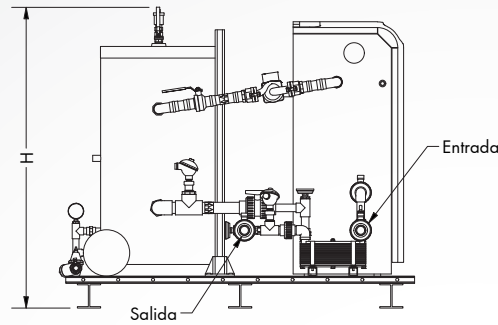


PAQUETE DE CALENTADOR ACUATICO (110 000 - 800 000 BTUH)

PAQUETE DE CALEFACCION DE ALTA EFICIENCIA PARA USO EN TODA APLICACION DE CALEFACCION ACUATICA

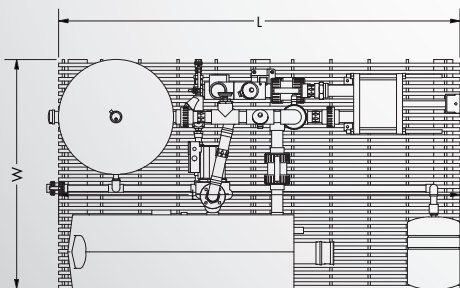


VISTA SUPERIOR ABP-110 ~ 285

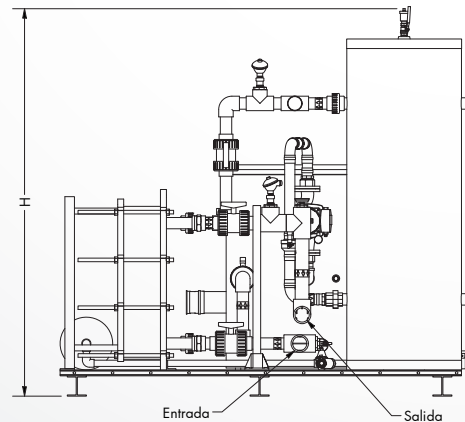


VISTA LATERAL ABP-110 ~ 285

NUMERO DE MODELO	ESPECIFICACION					DIMENSIONES				
	Max BTU Entrando	Rango de BTU Saliendo	Δ PSI a Flujo Min	Rango de Flujo Acuatico (GPM)	Deposito de Inercia (Gal.)	Largo (L)	Ancho (W)	Altura Max (H)	Tamaño de Conexion	Peso de envio (Lbs)
DH-ABP-110	110 000	10 450 - 104 500	<5	15 - 25	30	60"	36"	52"	1.5"	805
DH-ABP-155	155 000	14 725 - 147 250	<5	15 - 25	30	60"	36"	52"	1.5"	825
DH-ABP-200	200 000	18 999 - 199 999	<5	20 - 30	30	60"	36"	52"	1.5"	850
DH-ABP-285	285 000	27 075 - 270 750	<5	20 - 30	30	60"	36"	52"	1.5"	900
DH-ABP-400	400 000	74 613 - 373 065	<5	55 - 70	50	84"	48"	82"	2"	2080
DH-ABP-500	500 000	93 500 - 467 500	<5	65 - 80	50	84"	48"	82"	2"	2110
DH-ABP-600	600 000	112 200 - 561 000	<5	80 - 95	80	84"	48"	82"	2.5"	2140
DH-ABP-700	700 000	130 900 - 654 500	<5	95 - 110	80	84"	48"	82"	2.5"	2170
DH-ABP-800	800 000	149 600 - 748 000	<5	105 - 120	80	84"	48"	82"	2.5"	2200

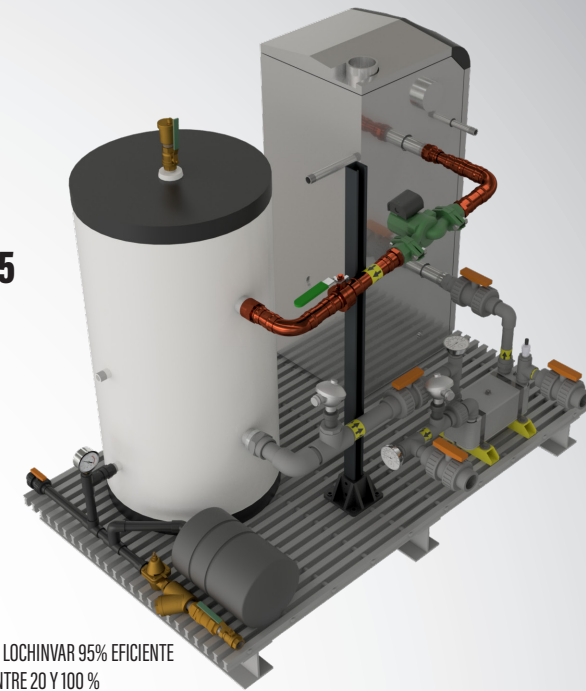


VISTA SUPERIOR ABP-400 ~ 800



VISTA LATERAL ABP-400 ~ 800

DH-ABP-285

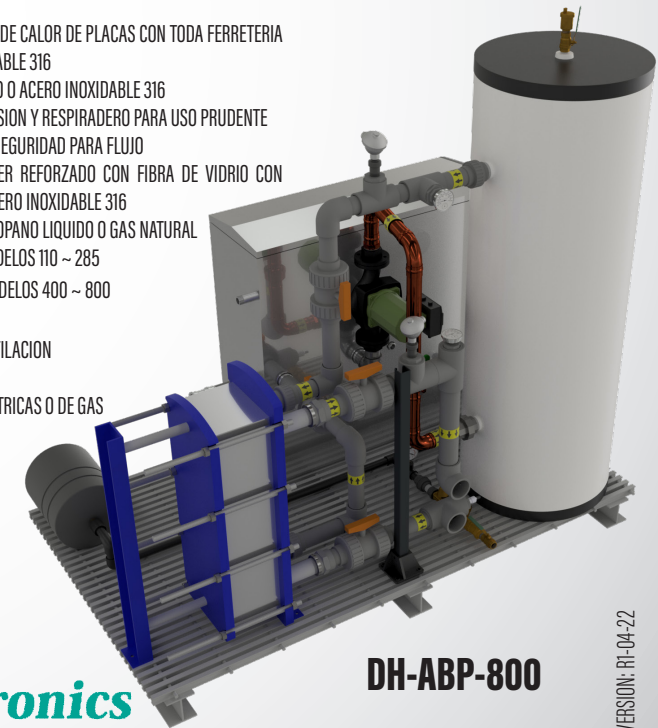


NOTAS:

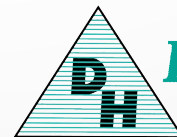
- CALENTADOR DE CONDENSACION LOCHINVAR 95% EFICIENTE
- MODELOS 400-800 MODULAN ENTRE 20 Y 100 %
- MODELOS 110-285 MODULAN ENTRE 10 Y 100%
- PAQUETE DE TUBERIA DE COBRE Y SCH80 CPVC
- DEPOSITO DE INERCIA INCREMENTA EFICIENCIA Y VIDA DEL CALENTADOR
- INTERCAMBIADOR DE CALOR DE PLACAS CON TODA FERRETERIA DE ACERO INOXIDABLE 316
- PLACAS DE TITANIO O ACERO INOXIDABLE 316
- TANQUE DE EXPANSION Y RESPIRADERO PARA USO PRUDENTE
- INTERRUPTOR DE SEGURIDAD PARA FLUJO
- BASE DE POLIESTER REFORZADO CON FIBRA DE VIDRIO CON FERRETERIA DE ACERO INOXIDABLE 316
- ENCIENDE CON PROPANO LIQUIDO O GAS NATURAL
- 120v / 1 Ph EN MODELOS 110 ~ 285
- 230v / 1 Ph EN MODELOS 400 ~ 800

NO INCLUDE:

- MATERIAL DE VENTILACION
- BOMBA ACUATICA
- CONEXIONES ELECTRICAS O DE GAS



DH-ABP-800



Delta Hydronics

9100 Bolton Ave., Hudson, FL, 34667 (727) 861-2421 - info@deltahydro.com